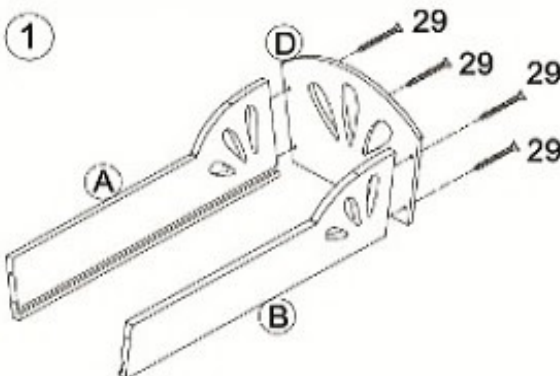
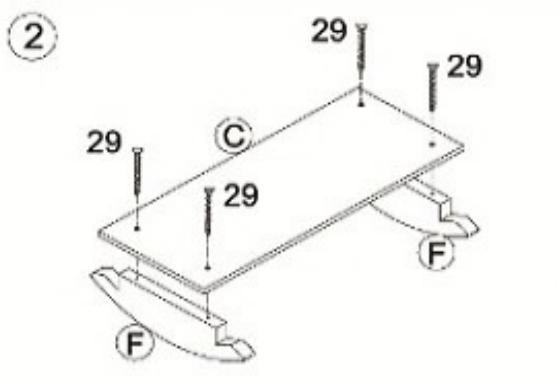
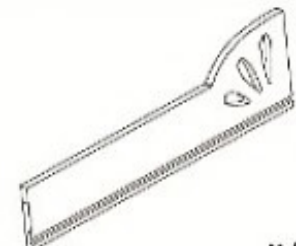

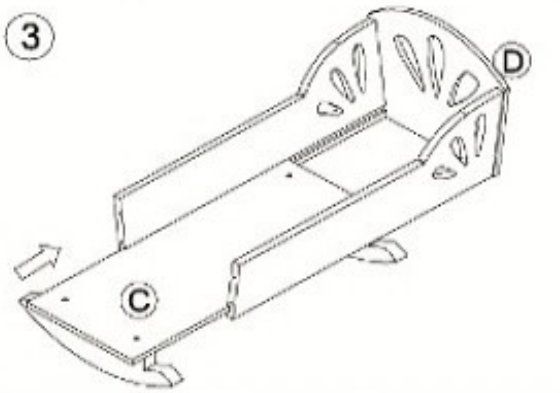
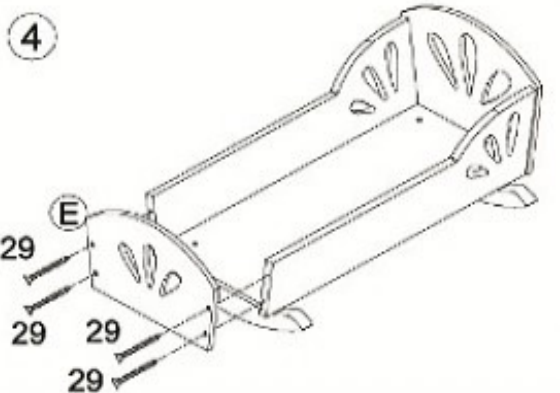


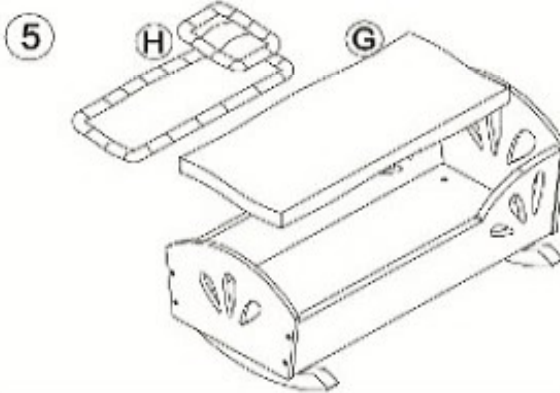
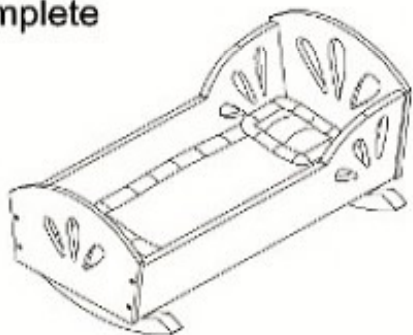







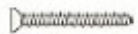


ASSEMBLY INSTRUCTION TL8106 SWEET SWAN DOLLY BED

<p>1</p> 	<p>2</p> 	<p>A</p>	 <p style="text-align: right;">x 1</p>	<p>B</p>	 <p style="text-align: right;">x 1</p>
<p>3</p> 	<p>4</p> 	<p>C</p>	 <p style="text-align: right;">x 1</p>	<p>D</p>	 <p style="text-align: right;">x 1</p>
<p>5</p> 	<p>Complete</p> 	<p>E</p>	 <p style="text-align: right;">x 1</p>	<p>F</p>	 <p style="text-align: right;">x 2</p>
		<p>G</p>	 <p style="text-align: right;">x 1</p>	<p>H</p>	 <p style="text-align: right;">x 1 x 1</p>
		<p>P1</p>	 <p style="text-align: right;">x 1</p>	<p>P2</p>	 <p style="text-align: right;">x 1</p>
		<p>P3</p>	 <p style="text-align: right;">x 1</p>	<p>29</p>	 <p style="text-align: center;">24 mm</p> <p style="text-align: right;">x 12</p>

⚠ WARNING: ADULT ASSEMBLY REQUIRED. This package contains small parts which are for adult assembly only.