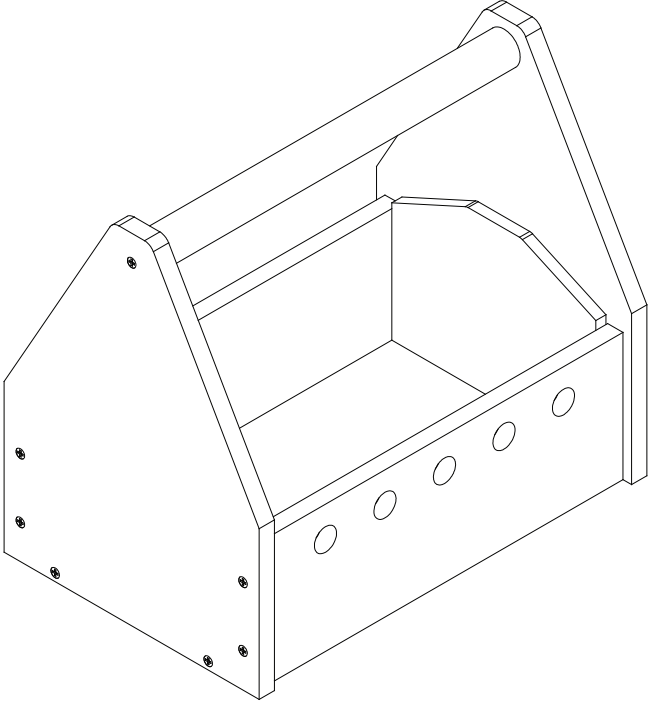
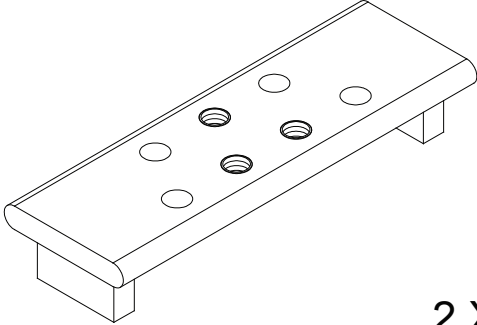
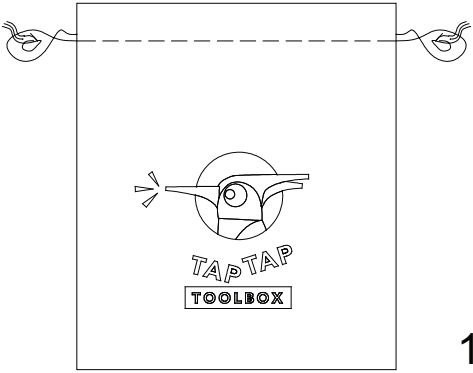
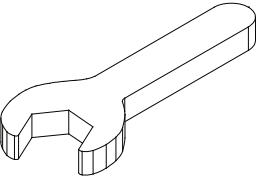
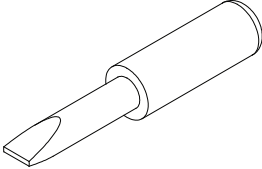
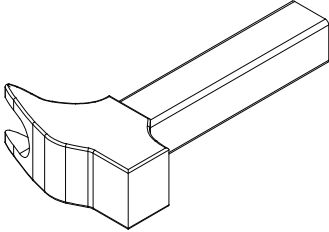
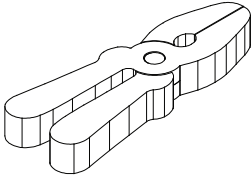
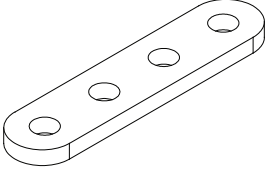
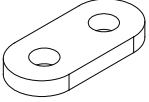
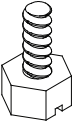
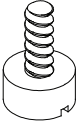
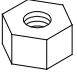
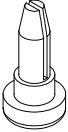


ASSEMBLY INSTRUCTION / INSTRUCTIUNI DE ASAMBLARE

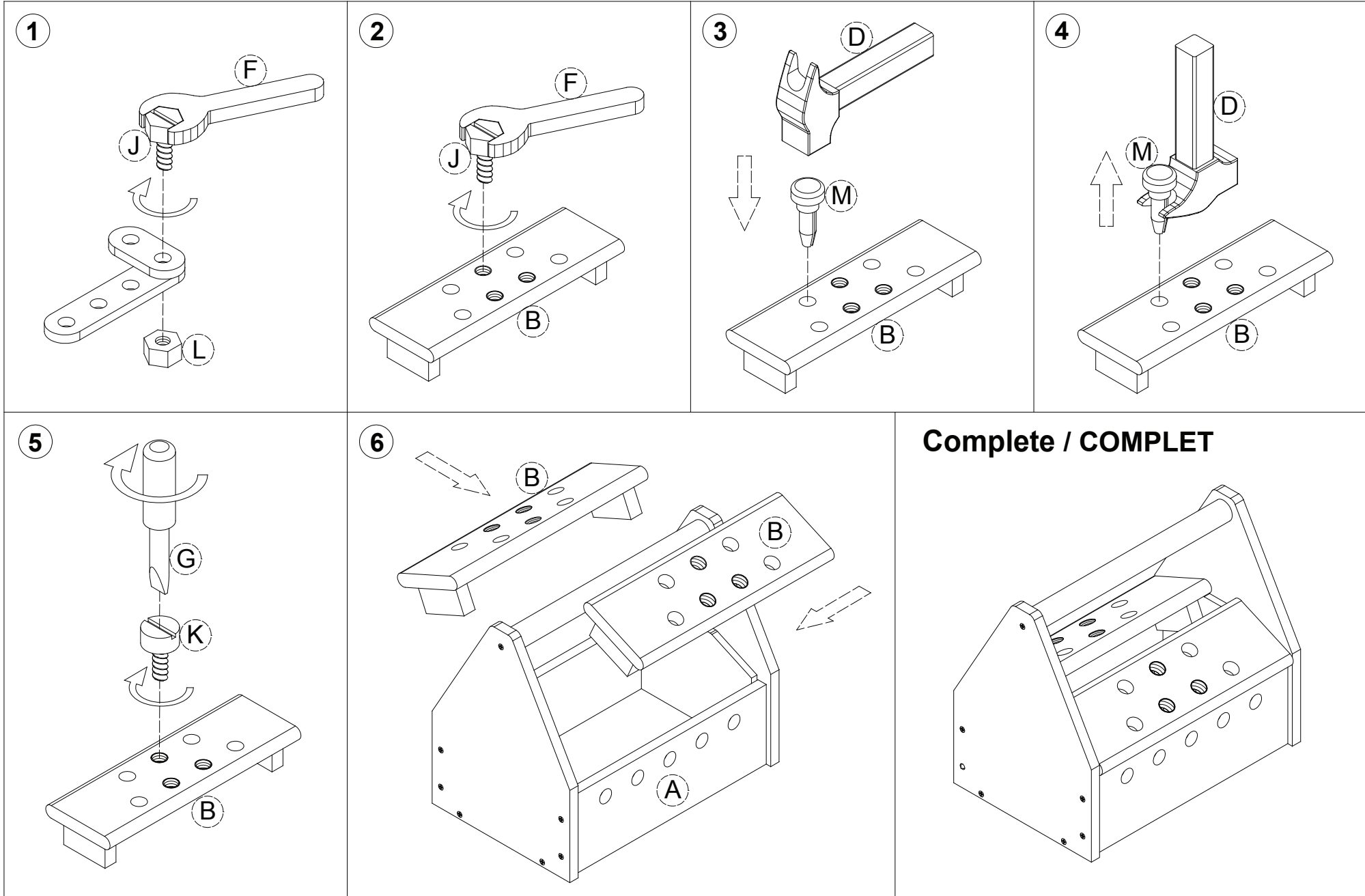
TL8563

<p style="text-align: center;">A</p>  <p style="text-align: right;">1 X</p>	<p style="text-align: center;">B</p>  <p style="text-align: right;">2 X</p>	<p style="text-align: center;">C</p>  <p style="text-align: right;">1 X</p>	
<p style="text-align: center;">F</p>  <p style="text-align: right;">1 X</p>	<p style="text-align: center;">G</p>  <p style="text-align: right;">1 X</p>	<p style="text-align: center;">D</p>  <p style="text-align: right;">1 X</p>	<p style="text-align: center;">E</p>  <p style="text-align: right;">1 X</p>
<p style="text-align: center;">H</p>  <p style="text-align: right;">1 X</p>	<p style="text-align: center;">I</p>  <p style="text-align: right;">1 X</p>	<p style="text-align: center;">J</p>  <p style="text-align: right;">2 X</p>	<p style="text-align: center;">K</p>  <p style="text-align: right;">2 X</p>
<p style="text-align: center;">L</p>  <p style="text-align: right;">4 X</p>	<p style="text-align: center;">M</p>  <p style="text-align: right;">4 X</p>		

ADULT ASSEMBLE / ASAMBLARE DE ADULTI

ASSEMBLY INSTRUCTION / INSTRUCTIUNI DE ASAMBLARE

TL8563



ADULT ASSEMBLE / ASAMBLARE DE ADULTI