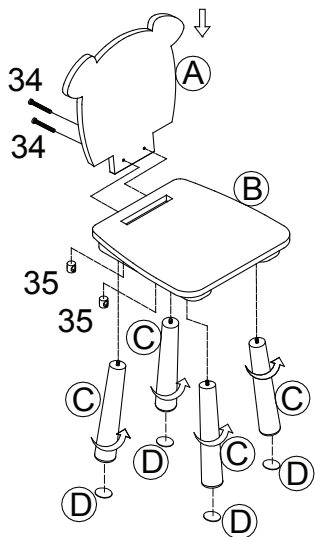



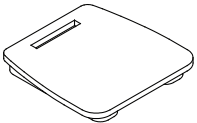

# ASSEMBLY INSTRUCTION / INSTRUCTIUNI DE ASAMBLARE

TL8811

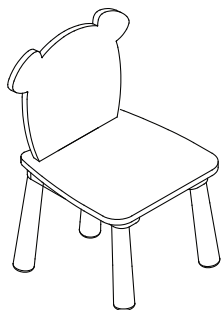
①


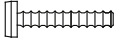




## PART LIST / PARTI COMPONENTE

A		x1
B		x1
C		x4

Complete / COMPLET



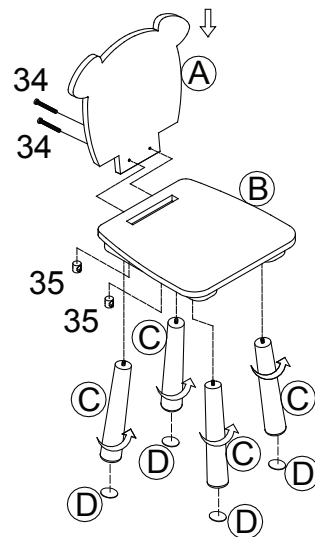
D		x4
34	 38 mm	x2
35		x2
FF		x1

- GREUTATE MAXIMA: 30 KG
- ASAMBLAREA SE FACE DE UN ADULT COMPETENT
- IN TIMPUL ASAMBLARII COPIII TREBUIE TINUTI DEPARTE
- NU UTILIZATI PRODUSUL DACA LIPSESTE VREUN COMPONENT


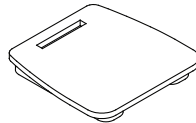

# ASSEMBLY INSTRUCTION / INSTRUCTIUNI DE ASAMBLARE

TL8811

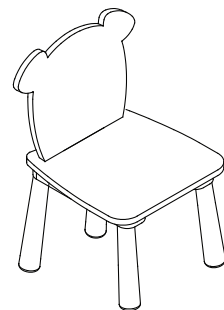
①


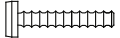




## PART LIST / PARTI COMPONENTE

A		x1
B		x1
C		x4

Complete / COMPLET



D		x4
34	 38 mm	x2
35		x2
FF		x1

- GREUTATE MAXIMA: 30 KG
- ASAMBLAREA SE FACE DE UN ADULT COMPETENT
- IN TIMPUL ASAMBLARII COPIII TREBUIE TINUTI DEPARTE
- NU UTILIZATI PRODUSUL DACA LIPSESTE VREUN COMPONENT