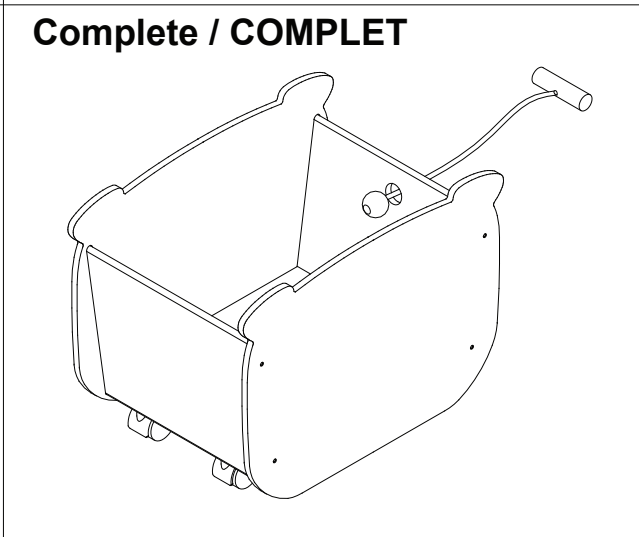
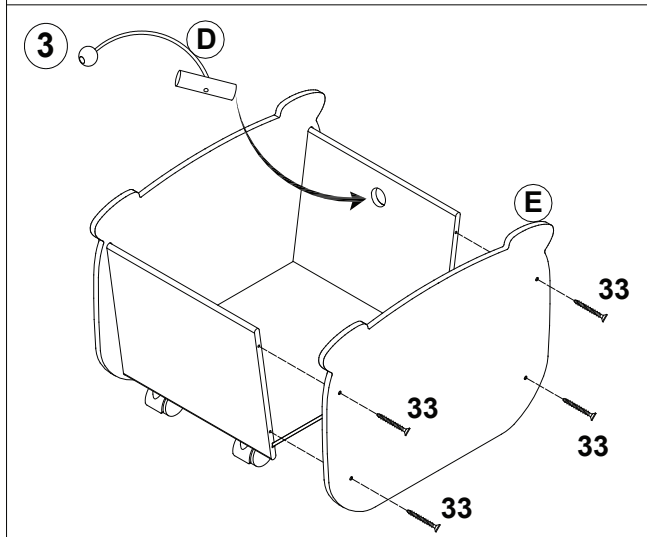
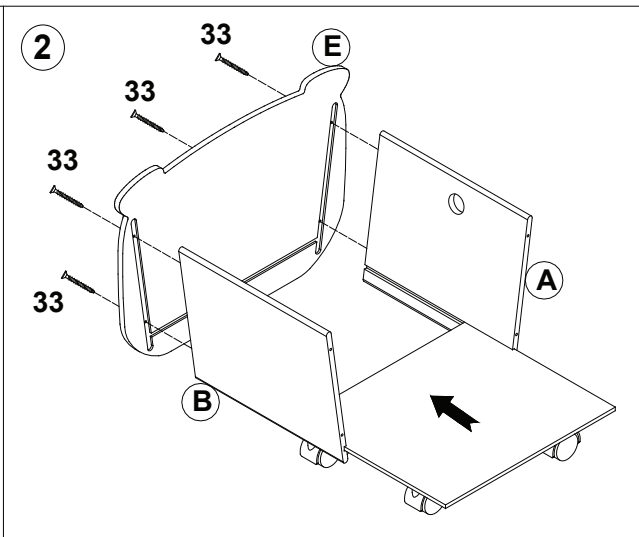
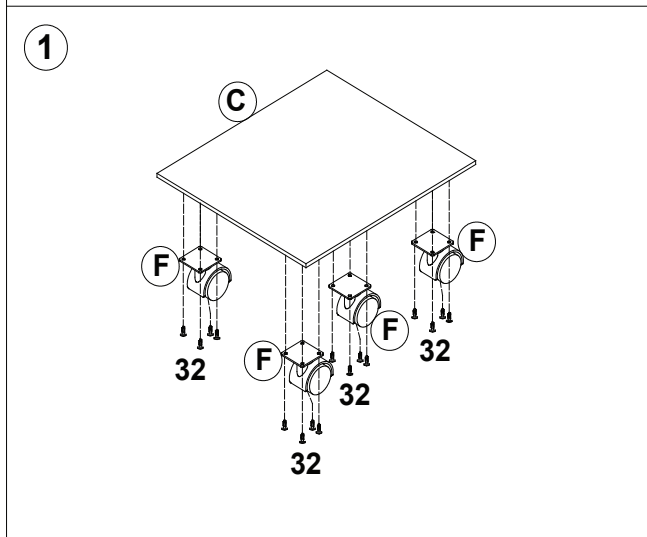
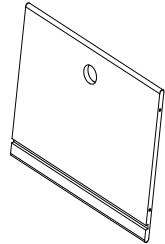
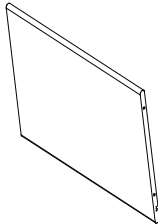
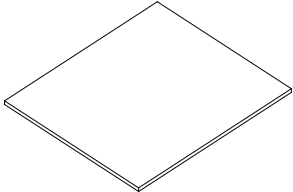
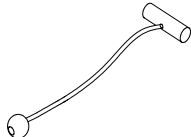
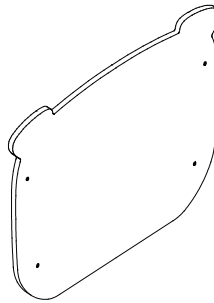
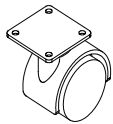
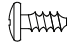



ASSEMBLY INSTRUCTION / INSTRUCTIUNI DE ASAMBLARE

TL8816



PART LIST / PARTI COMPONENTE

A	 x1	B	 x1
C	 x1	D	 x1
E	 x2	F	 x4
32	 10 mm x16	33	 30 mm x8

- GREUTATE MAXIMA: 20 KG
- ROG ASAMBLATI PE O SUPRAFATA PLANA, FINA, FARA INCLINARE (PANTA)
- ASAMBLAREA SE FACE NUMAI DE UN ADULT COMPETENT
- IN TIMPUL ASAMBLARII COPII TREBUIE TINUTI DEPARTE
- NU UTILIZATI PRODUSUL DACA LIPSESTE VREUN COMPONENT